

民航明传电报

发往 见报头

签发人 杨国庆

等级

总局发明电〔2006〕1218号

已送 局领导，办公厅、航安办、公安局、运输司、机场司

关于协助运输人禽流感样本的通知

民航各地区管理局（安监办），中国国际航空股份有限公司、中国东方航空股份有限公司，各机场公司，首都机场集团公司、西藏区局：

民航总局近日接到《卫生部办公厅关于协商加快人禽流感样本运输工作的函》（卫办科教函〔2006〕122号），为全力保障对人禽流感的控制预防工作，国内各地卫生部门需将疑似人禽流感病例样本及时运至北京中国疾病预防控制中心进行检测，望民航各部门全力协助人禽流感样本的航空运输工作。经民航总局研究，制定以下运输方案：

一、民航各单位应全力保障人禽流感样本的及时航空运输。人禽流感样本必须作为货物进行航空运输，禁止随身携带人禽流感样本登机或将人禽流感样本作为托运行李或邮件运输。除下列第四条的偏离情况外，人禽流感样本航空运输的操作需符合《中国民用航空危险品运输管理规定》（CCAR-276部）和国际民航组织文件《危险品航空安全运输技术细则》的要求。

二、人禽流感样本航空运输中的托运人或其代理人需持有有效的危险品空运训练合格证。目前国家及各省级疾控中心已派员完成危险品空运培训，具体人员名单及联系电话见附件 1。托运人代理人需持有国际航协有效培训证书或按中国民航批准的危险品训练大纲（包括航空公司经批准的训练大纲和危险品训练机构经批准的训练大纲）完成训练合格。人禽流感样本托运手续应符合卫生部颁发的《可感染人类的高致病性病原微生物菌（毒）种或样本运输管理规定》及《人间传染的病原微生物名录》（可在卫生部网站查询），托运人需持有中国疾病预防控制中心颁发的《可感染人类的高致病性病原微生物菌（毒）种或样本准运证书》（样本见附件 2）。

三、民航地区管理局已批准国航和东航在附件 3 的地点之间运输危险品。对于上述地点之间的人禽流感样本运输，民航各单位应全力保障人禽流感样本的及时快捷运输。

四、对于国航和东航都未获得危险品运输批准的地点，国航和东航可通过特殊安排或派有资质的人员赴始发站办理收运等手续，在托运方满足上述第二条的情况下，始发地各单位应全力协助人禽流感样本的顺利航空运输。国航和东航特殊安排产生的费用由货物托运方承担。请国航和东航尽快建立相关特殊安排程序并确定人禽流感样本运输工作联系人，以便在紧急情况下尽快安排人禽流感样本的航空运输。有关特殊安排程序及相关人员名单和联系方式报所属地区管理局并送民航总局飞行标准司和卫生部科教司备案。

五、人禽流感样本的包装需符合国际民航组织文件《危险品航空安全运输技术细则》的要求（包装视图见附件 4）。包装物本身必须附

有国家质检部门的有效证明文件或进口包装材料符合国际标准的有关证明文件。

六、民航各单位要充分做好人禽流感样本航空运输过程中的应急处置程序（有关指导材料见附件5）。货物运输过程中出现紧急情况，应及时与运输申请单位及机场所在地的省级疾控中心联系，机场应急部门、航空公司危险品运输管理部门和民航各地区管理局（含各安监办）危险品空运主管部门应积极提供相关协助。有关联系人名单及联系方式见附件6。

为确保及时控制疫情，保障人民生命安全，请各航空有关单位按照此通知的精神，全力做好人禽流感样本航空运输的保障工作。

民航总局飞行标准司联系人：

蒋睿 电话：010-64092409 传真：010-64091459

李玉红 电话：010-64091459 传真：010-64091459

卫生部科教司联系人：

宋广霞 电话：010-68792236 传真：010-68792234

中国疾病预防控制中心联系人：

武桂珍 电话：010-63132236 传真：010-63132237

赵赤鸿 电话：010-63132237 传真：010-63132237

民航总局

二〇〇六年四月二十八日

附件 1: 卫生部门训练合格人员名单

姓名	单 位	电 话
肖红雨	湖北省疾病预防控制中心	027 87652009 13986278313
南立娟	内蒙古自治区疾病预防控制中心	0471 5984921
李春英	内蒙古自治区疾病预防控制中心	0471 5984901
沈晓娜	福建省疾病预防控制中心	0591 87619290
王海岩	山东省疾病预防控制中心	0531 82679695
裴耀文	山东省疾病预防控制中心	0531 82679683
孙晓光	山东省疾病预防控制中心	0531 82679509
柯昌文	广东省疾病预防控制中心	020 84457751
黎 薇	广东省疾病预防控制中心	020 84464315
李爱英	山西省疾病预防控制中心	0351 7553144
井良义	天津市卫生防病中心	022 26022827
丁建清	天津市卫生防病中心	022 24333431
张 敏	重庆市疾病预防控制中心	023 68811571
赵 波	重庆市疾病预防控制中心	023 68803652
张 政	浙江省疾病预防控制中心	13906533328
徐昌平	浙江省疾病预防控制中心	0571 87235035
叶绪芳	贵州省疾病预防控制中心	13595108822
张忠兵	内蒙古地方病防治研究中心	13009501018
王建平	新疆建设兵团疾病预防控制中心	13999885398
刘艳芳	河北省疾病预防控制中心	0311 85213032
甄素娟	河北省疾病预防控制中心	0312 5036207
易世红	吉林大学基础医学院病原生物教研室	0431 5619574
郭文敏	西藏自治区疾病预防控制中心	0891 6334345
占 堆	西藏自治区疾病预防控制中心地方病 防治所	0891 6824055
周开姣	广西壮族自治区疾病预防控制中心	0771 5312853
秦石英	广西壮族自治区疾病预防控制中心	0771 5320575
赵全壁	性艾中心	010 83157879

全 宇	性艾中心	010 63180594
毛 玮	性艾中心	010 63049572
王 鹏	性艾中心	010 63010903
齐 妍	性艾中心	010 63041517
刘世亮	性艾中心	01063041517
董建华	陕西省疾病预防控制中心	029 82259302
司 源	陕西省疾病预防控制中心	029 82221350
孙建伟	河南省疾病预防控制中心	0371 65589327
林世华	四川省疾病预防控制中心	13980977685
潘 明	四川省疾病预防控制中心	13880650912
李 显	江苏省疾病预防控制中心	025 83759371
谈忠鸣	江苏省疾病预防控制中心	02583759506
葛 洪	黑龙江省疾病控制中心	0451 55153608
范秀山	黑龙江省疾病控制中心	045155153649
罗成旺	中国疾病预防控制中心传染病所	010 61739439
赵宏群	中国疾病预防控制中心传染病所	010 61739443
金子辰	上海市疾病预防控制中心	021 65297910
吴立梦	上海市疾病预防控制中心	021 65297910
何智纯	上海市疾病预防控制中心	021 65297910
吕 霞	上海市疾病预防控制中心	021 65297910
孙乐成	海南省疾病预防控制中心	0898 65340369
陈海云	海南省疾病预防控制中心	0898 65340369
杨修军	吉林省疾病预防控制中心	0431 7977357
许 爽	吉林省疾病预防控制中心	0431 7976830
江永忠	湖北省疾病预防控制中心	02787652009
吴明寿	云南省地方病防治所	0872 2125196
付荣华	辽宁省疾病预防控制中心	1384 0178383
于 伟	辽宁省疾病预防控制中心	024 23388236
李小红	中国疾病预防控制中心寄生虫病预防 控制所	13917769726
肖家进	中国疾病预防控制中心寄生虫病预防 控制所	13611891967

施 勇	江西省疾病预防控制中心	1354025161
王 健	江西省疾病预防控制中心	13767197340
林震宇	福建省疾病预防控制中心	13959199453
杨建斌	云南省疾病预防控制中心	0871 3632033
汪 峰	贵州省疾病预防控制中心传染病防治所	13608555609
赵月萍	安徽省疾病预防控制中心	05512860576
柳 燕	安徽省疾病预防控制中心	05512863834
祁芝珍	青海省地方病预防控制所	0971 8269045
张珊瑚	青海省地方病预防控制所	0971 8269045
张 市	鼠布基地	0436 3352064
邵奎东	鼠布基地	13364572001
杨姣兰	环境所	010 67791268
刘秀岩	环境所	010 67719391
汪春翔	青海省疾病预防控制中心	0971 8801418
张 勇	病毒病所	010 83163681
郭俊峰	病毒病所	010 63580764
李铭华	病毒病所	010 63581301
张晓梅	病毒病所	01063552662
刘琴芝	病毒病所	010 63550268
张宝云	病毒病所	01063549272
王 文	病毒病所	010 83548441
段书敏	病毒病所	13621235790
刘运芝	湖南省疾病预防控制中心	0731 4305928
湛志飞	湖南省疾病预防控制中心	03714305923
那丹宇	山西省疾病预防控制中心	0351 4961667
于德山	甘肃省疾病预防控制中心	0931 8263459
刘新风	甘肃省疾病预防控制中心	0931 8273378
韩玉霞	宁夏回族自治区疾病预防控制中心	0951 4087302
詹 军	宁夏回族自治区疾病预防控制中心	09514091337
李新兰	新疆维吾尔自治区疾病预防控制中心	0991 3837873
马 鑫	新疆维吾尔自治区疾病预防控制中心	0991 3837873

罗 明	北京市疾病预防控制中心	010 64407105
黄 芳	北京市疾病预防控制中心	010 64407116
刘合智	河北省鼠疫防治所	0313 8071405
姚景会	营养与食品安全所	010 67791257
李秀芳	营养与食品安全所	01083132533
李业鹏	营养与食品安全所	01087776913
王伟栋	青岛疾病预防控制中心	053285648183
赵国有	青岛疾病预防控制中心	053285651204
宋广霞	卫生部科教司	01068792236
吕阳	卫生部科教司	01068792224
武桂珍	中国疾病预防控制中心实验室管理处	01063132236
赵赤鸿	中国疾病预防控制中心实验室管理处	01063132237
姜孟楠	中国疾病预防控制中心实验室管理处	01063132237
魏强	中国疾病预防控制中心实验室管理处	01063132235

附件 2 可感染人类的高致病性病原微生物菌（毒）种或样本准运证书

微准运字（年号） 号

菌（毒）种或样本	名称 (中英文)		总数量	每包装容量	包装数量	样品状态
分类/UN 编号				运输目的		
主容器		辅助容器		填充物		
外包装				制冷剂名称与数量		
拆检注意事项						
运输次数及运输日期						
运输起点						
运输终点						
运输申请单位	名称					
	地址					
	联系人			电话		
接收单位	名称					
	地址					
	联系人			电话		
运输方式						
批准单位	公章 年 月 日					

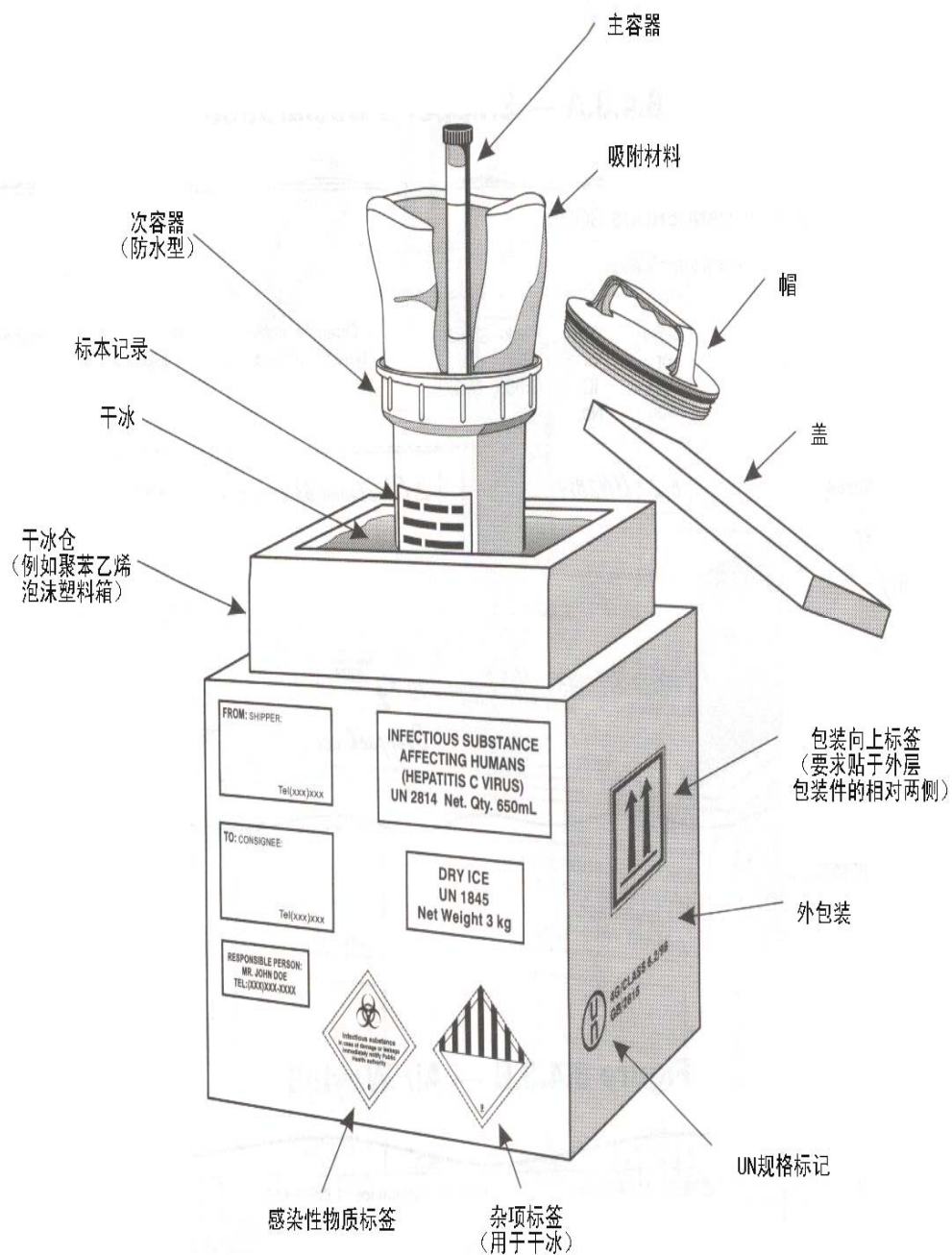
中华人民共和国卫生部制

附件3 国航和东航被批准运输危险品的国内机场清单

序号	机场	许可运输危险品的航空公司	备注
1	北京	国航、东航	
2	上海	国航、东航	
3	成都	国航、东航	
4	广州	国航、东航	
5	重庆	国航、东航	
6	南京	国航、东航	
7	青岛	国航、东航	
8	西安	国航、东航	
9	厦门	国航、东航	
10	大连	国航、东航	
11	贵阳	国航、东航	
12	福州	国航、东航	
13	沈阳	国航、东航	
14	哈尔滨	国航、东航	
15	深圳	国航	
16	杭州	国航	
17	呼和浩特	国航	
18	海口	国航	
19	天津	国航	
20	郑州	国航	
21	济南	东航	
22	宁波	东航	
23	昆明	东航	
24	武汉	东航	
25	合肥	东航	
26	南昌	东航	
27	太原	东航	
28	兰州	东航	
29	石家庄	东航	
30	烟台	东航	
31	温州	东航	

附件 4 感染性物质航空运输包装

图7 包装与标签范例



附件 5 应急指导材料（供参考）

装有感染性物质的货物一旦发生泄漏，应采取下述应急措施：

- 将污染区域进行隔离。
- 将无关人员撤离。
- 搞清有关物质的特性，将泄漏报告给当地卫生和民航主管当局。
- 不要接触泄漏物质。
- 未穿防护服不要接触损坏的容器或漏出物质。
- 小心避免接触碎玻璃或尖锐物品而引起刺伤或划伤增大感染危险性。
- 含冷冻剂干冰的破损包装件，因空气中的水蒸气冷凝可能生成水或霜。这些液体或固体可能已被污染，不要接触。
- 可能存在液氮，避免烧伤。
- 用土、沙或其他不燃性物质吸收漏出物质，同时避免直接接触。
- 用湿毛巾或湿布遮盖住损坏的包装件或漏出物质并用液体漂白粉或其他消毒剂保持毛巾或布的湿润。液体漂白粉会有效地将泄漏物质灭活。
- 必须由专业人员进行清洗或处理。

人员急救

如操作人员接触到泄漏的传染性物质，应采取下述急救措施：

- 给卫生急救部门打电话。
- 脱掉污染的衣服和鞋并予以隔离。

- 如已与传染性物质接触，立即用流动的水冲洗皮肤和眼睛至少20分钟。
- 告知卫生救护人员有关泄漏物质的情况，以便他们有意识地自身保护。
- 将沾染传染性物质的人员转移至安全隔离区域。

注意：接触传染性物质的人员可能是污染源。

附件6 民航危险品监察员名单

部门	姓名	办公电话	传真
飞行标准司 (1人)			
运输处	蒋睿	010-64092409	010-64091459
华北地区管理局 (6人)			
飞标处	赵冬红	010-64592344	010-64592346
北京办	边海燕	010-64597286	010-64597286
天津办	吴洁	022-24901197	022-24901197
河北办	王鑫	0311-8027732	0311-88027727
山西办	柳文利	0351-7286453	0351-7074570
内蒙办	古远志	0471-4942042	
华东地区管理局 (13人)			
飞标处	丁宏梁	021-51121089	021-62683704
	倪一宏	021-51122149	021-62683704
上海办	许晓红	021-51126155	021-51126155
	孙本芳	021-51126159	021-51121058
	陈文君	021-51121134	021-51121201
	熊巍	021-51126159	021-51121058
江苏办	陈宪顺	025-52651519	025-52651517
浙江办	柴银华	0571-85069920	0571-85719299
山东办	曾雯	0531-82080323	0531-82080327
青岛办	徐鹏	0532-83788713	0532-84717166
安徽办	徐磊	0551-3401872	0551-3401878
江西办	刘少华	0791-7112543	0791-7112536
福建办	赵华	0591-7110198	0591-7110198
中南地区管理局 (15人)			
飞标处	肖军	020-86124112	020-86124143
	李铁滨	020-86125862	020-86124143
广州办	齐纲	020-86134410	020-86135045
	李双臣	020-86130843	020-86135045
深圳办	李智胜	0755-27504859	0755-27777777

海南办	葛富生	0898-66804398	0898-66822656
	胡 艳	0898-66804358	0898-66822656
河南办	律华磊	0371-68510800	0371-68512851
	闫 胜	0371-68510789	0371-68512851
广西办	卫 宇	0773-2845291	0773-2845608
	祝 宏	0773-2845005	0773-2845608
湖北办	黎 威	027-85810521	027-85810963
	刘宏康	027-85810539	027-85810963
湖南办	何湘晖	0731-4798589	0731-4798570
	刘 波	0731-4798577	0731-4798570
东北地区管理局（10人）			
飞标处	运太达	024-88293775	024-88293775
沈阳办	谈云峰	024-89398647	024-89398649
	石 岩	024-89398084	024-89398649
黑龙江办	王 岩	0451-82896826	0451-82656807
	张 哲	0451-82896839	0451-82656807
	宋丽华	0451-82896932	0451-82656807
吉林办	刘晓莹	0431-7942323	0431-7942121
	张 蕾	0431-7942323	0431-7942121
大连办	段明峰	0411-83885967	0411-83885973
	耿 爽	0411-83885971	0411-83885973
西北地区管理局（4人）			
飞标处	郑 梅	029-88791082	029-84263507
宁夏办	付 兵	0951-6912357	0951-6912355
甘肃办	杨小平	0931-8969205	0931-8969215
青海办	吴 艳	0971-8188194	0971-8188364
西南地区管理局（8人）			
飞标处	李玉萍	028-85702490	028-85702490
云南办	张 力	0871-7116100	0871-7116100
	杨云清	0871-7113256	0871-7112209
重庆办	段立峰	023-67152660	023-67152575
	张劲松	023-67152660	023-67152575
贵阳办	陈天虎	0851-5499555	0851-5499589

西藏区局	贡嘎朗杰	0891-6246585	0891-6246579
	永花	0891-6246501	0891-6246548
新疆地区管理局（1人）			
飞标处	孙天平	0991-3804623	0991-3801187