

ICS 03.220.50

V 52

备案号:

# MH

## 中华人民共和国民用航空行业标准

MH/T 1024—2008

---

### 危险品类运营人物资包装及运输规范

Standards for packaging and transport of DG COMAT

2008-10-20 发布

2009-02-01 实施

---

中国民用航空局 发布

## 前 言

本标准的附录 A 为资料性附录。

本标准由中国民用航空局飞行标准司提出并负责解释。

本标准由中国民用航空总局航空安全技术中心归口。

本标准由中国民用航空总局航空安全技术中心负责起草,中国南方航空股份有限公司参加起草。

本标准主要起草人:李玉红、刘铁、蒋睿、刘家伟、李瑞林。

## 危险品类运营人物资包装及运输规范

### 1 范围

本标准规定了危险品类运营人物资的基本包装要求和运输操作规范。

本标准适用于危险品类运营人物资的包装及运输。

### 2 规范性引用文件

下列文件中的条款通过本标准的引用而成为本标准的条款。凡是注日期的引用文件,其随后所有的修改单(不包括勘误的内容)或修订版均不适用于本标准,然而,鼓励根据本标准达成协议的各方研究是否可使用这些文件的最新版本。凡是不注日期的引用文件,其最新版本适用于本标准。

ICAO Doc9284—AN/905 危险物品安全航空运输技术细则

### 3 术语和定义

下列术语和定义适用于本标准。

#### 3.1

**运营人物资** **company material**

**COMAT**

运营人为支持其运营所拥有或使用的材料与制品。

#### 3.2

**危险品** **dangerous goods**

**DG**

对健康、安全、财产或环境构成危险,并在 ICAO Doc9284—AN/905 危险品清单中列明和依据 ICAO Doc9284—AN/905 分类的物品或物质。

#### 3.3

**危险品类运营人物资** **DG COMAT**

符合危险品定义的运营人物资。

#### 3.4

**缺件停场** **aircraft on ground**

**AOG**

因维护所需航空器材不能保证供应而使航空器不能完成预定飞行计划的现象。

### 4 分类

危险品类运营人物资包括以下几类:

- a) 符合危险品定义的机载航空器材,常见的机载危险品航空器材和装载位置参见附录 A;
- b) 符合危险品定义的机载消费品,包括气溶胶、酒精饮料、香水、安全火柴、液化气体打火机,不包括一次性气体打火机和释压情况下易泄漏的打火机;
- c) 干冰(固体二氧化碳);
- d) 其他符合危险品定义的运营人物资,例如:属于危险品的某些航空器维修工具设备、航空辅助油等。

## 5 一般原则

### 5.1 按非限制性物品运输的危险品类运营人物资

以下危险品类运营人物资满足特定条件时,不受 ICAO Doc9284—AN/905 有关危险品条款的限制,可按非限制性物品操作:

- a) 按照有关适航要求、操作规定或民用航空业务主管部门规定的特殊要求安装于航空器内的危险品航空器材;
- b) 载于航空器上供飞行或连续飞行中使用或销售的危险品类机上消费品;
- c) 用于航班或续程航班上的食品和饮料制冷的干冰(固体二氧化碳);
- d) 可用的充气状态的轮子组件,其充气压力应不超过最大额定压力,且运输中应有保护措施,以防造成轮毂及阀门的破损;不可用的轮子组件在释压状态下可按普通货物空运,但充气状态下不应空运。

### 5.2 按危险品运输的危险品类运营人物资

以下危险品类运营人物资受 ICAO Doc9284—AN/905 有关危险品条款的限制,应按危险品操作:

- a) 用于拟替换 5.1a) 中的危险品航空器材或被替换下来的危险品航空器材;
- b) 用于拟替换 5.1b) 的消费品;
- c) 用于拟替换 5.1c) 的干冰(固体二氧化碳);
- d) 第 4 章 d) 项中其他危险品类运营人物资。

## 6 包装

### 6.1 一般原则

除 6.2 规定的情况外,运输危险品类运营人物资所使用的包装应符合 ICAO Doc9284—AN/905 的相关规定。

### 6.2 专用包装

#### 6.2.1 专用包装的使用

根据 ICAO Doc9284—AN/905 的规定,运输 5.2a) 和 5.2d) 所述的危险品航空器材时,若满足以下条件,可以使用特殊设计的包装:

- a) 专用包装是为危险品航空器材运输而特殊设计的;
- b) 专用包装符合 ICAO Doc9284—AN/905 中关于该危险品航空器材的基本包装要求。

#### 6.2.2 专用包装的确认标识

专用包装经航空运营人确认合格后,应在外包装明显的位置标注“XX 航空公司航空器材专用箱”字样。用于国际运输时,应增加英文标注。

## 7 运输

### 7.1 一般运输

运输危险品类运营人物资应满足:

- a) 现行有效的 ICAO Doc9284—AN/905 的相关规定;
- b) 危险品运输许可限定的范围;
- c) 民用航空业务主管部门规定的人员训练要求;
- d) 民用航空业务主管部门规定的托运人的责任要求,即对危险品类运营人物资进行正确地识别和分类,完成包装、加标记、贴标签、提交正确填制的托运人危险品申报单等操作;
- e) 民用航空业务主管部门规定的运营人的责任要求,即对危险品类运营人物资进行正确地收运

检查、存储、装载和通知机长等操作。

## 7.2 紧急运输

### 7.2.1 适用范围

7.2.1.1 紧急运输仅适用于危险品类运营人物资在 AOG 状态以及专机、包机、调机状态下的运输。

7.2.1.3 实施紧急运输应符合 7.1 的规定,除非已经获得民用航空行政主管部门批准。

### 7.2.2 操作程序要求

7.2.2.1 运输中的各项操作均应由训练合格的人员完成。

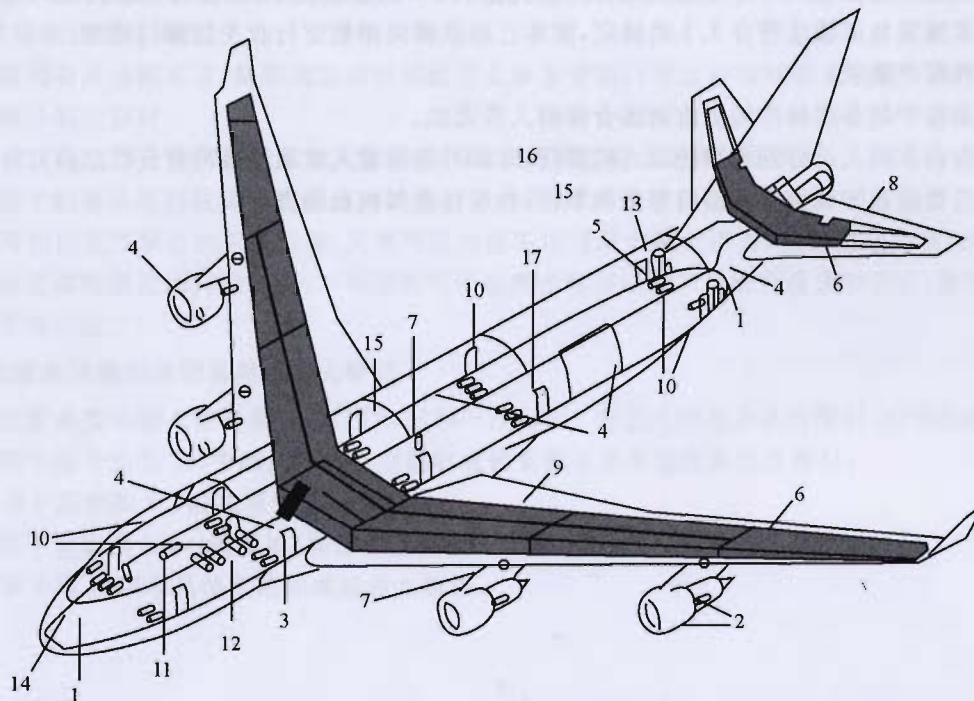
7.2.2.2 应由不同人员分别承担托运人的责任(7.1d)和运营人收运检查的责任(7.1e)。

7.2.2.3 应提前通知载重平衡部门等相关单位,并履行通知机长的责任。



附录 A  
(资料性附录)

常见的机载危险品航空器材和装载位置



- |                  |              |
|------------------|--------------|
| 1—航空电池；          | 10—便携式气态氧气瓶； |
| 2—发动机滑油(仅指使用过的)； | 11—机组用气态氧气瓶； |
| 3—救生滑梯、救生船；      | 12—旅客用气态氧气瓶； |
| 4—灭火瓶；           | 13—氧气发生器；    |
| 5—灭火器；           | 14—防雨剂；      |
| 6—燃油；            | 15—制冷剂；      |
| 7—液压油；           | 16—防烟面罩；     |
| 8—轴；             | 17—氙应急信号灯。   |
| 9—爆炸装置(翼上滑梯)；    |              |

中华人民共和国民用航空  
行业标准  
危险品类运营人物资包装及运输规范  
MH/T 1024—2008

\*

中国科学技术出版社出版  
北京市海淀区中关村南大街16号 邮政编码:100081  
电话:010-62103210 传真:010-62183872  
<http://www.kjpbbooks.com.cn>  
科学普及出版社发行部发行  
北京长宁印刷有限公司印刷

\*

开本:880毫米×1230毫米 1/16 印张:0.75 字数:15千字  
2009年1月第1版 2009年1月第1次印刷  
印数:1—500册 定价:20.00元  
统一书号:175046·1057/2014